

## Coffret RIVKLE® M2007

Kit RIVKLE® incluant outil de pose manuel RIVKLE® M2007

### Etendue de la fourniture:

- 1 pince à main RIVKLE® M2007
- 3 tiges de traction filetées et 3 enclumes (M6, M8, M10)
- 50 écrous à sertir M6, tête plate, acier
- 25 écrous à sertir M8, tête plate, acier
- 25 écrous à sertir M10, tête plate, acier
- Malette de rangement et de transport
- Consignes d'utilisation

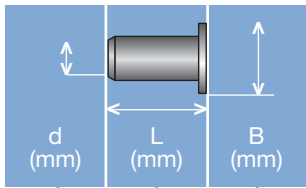
### Fonction:

Vissage et dévissage de l'écrou à sertir RIVKLE® à l'aide d'un écrou moleté. Le sertissage s'effectue par l'action de levier d'un cliquet.

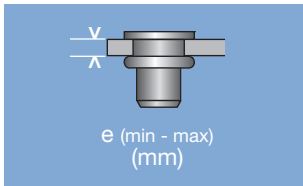
Les informations techniques se trouvent à la dernière page.



Diamètre (d)	Code article	Poids g
M6 - M10	23530201001	1200

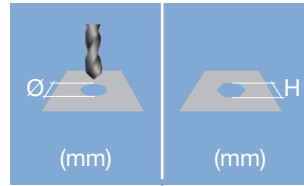


**Diamètre de la tête**  
**Longueur totale**  
**Dimension du taraudage**



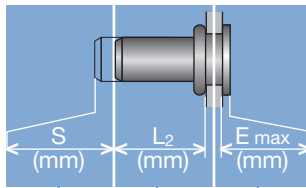
**Plage de sertissage**

Définit l'épaisseur totale à sertir de l'application (même si elle se compose de plus d'une couche)



**Forme et dimensions du logement**

Si rond → diamètre  
 Si hexagonal → côté sur plats



**Dépassement de la tête après pose**

Variable en fonction de l'application (effort de sertissage, matériau support, etc.)

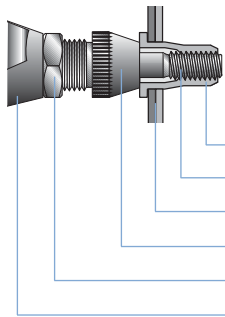
**Encombrement après pose**

Définit le jeu nécessaire sur le côté aveugle (ne peut pas être utilisé pour le contrôle de la qualité)

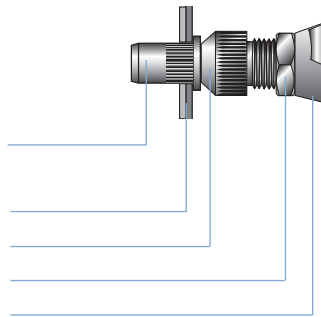
**Course de sertissage**

Différence entre la longueur totale avant et après pose

**Ecrou RIVKLE®**



**Goujon RIVKLE®**



- RIVKLE®
- Tige de traction\*
- Pièce clients
- Enclume\*
- Contre-écrou
- Outil de pose

\*conformément au RIVKLE® choisi

Toutes les informations techniques sont données en millimètres



**Bollhoff Otolu SAS**

Z.I de l'Albanne, Rue Archimède · BP68, 73490 La Ravoire · Tel. : +33 4 799670-00 · eshop\_fr@bollhoff.com · eshop.boellhoff.fr

Ce document est généré automatiquement sous réserve de modifications techniques. La transmission ainsi que la reproduction de ce document, l'utilisation et la divulgation de son contenu sont interdites sauf autorisation explicite.