

## Appareil de pose hydro-pneumatique RIVKLE®

Appareil de pose RIVKLE® P1007 oléopneumatique

Outils compact et léger pour vitesses élevées et bonne accessibilité.

Cet appareil de pose à l'effort est utilisé pour la pose d'écrous à sertir RIVKLE® en aluminium (M3-M8), acier (M3-M6) et acier inoxydable (M3-M6).

### Etendue de la fourniture:

- Outil de base
- Consignes d'utilisation
- Malette de rangement et de transport

Les enclumes et les tiges de traction filetées ne sont pas comprises dans la fourniture et doivent être commandées séparément.

Les informations techniques se trouvent à la dernière page.



Diamètre (d)	Code article	Poids g
-----------------	--------------	------------

M 3 - M 6 23615701000 1800



**Diamètre de la tête**  
**Longueur totale**  
**Dimension du taraudage**



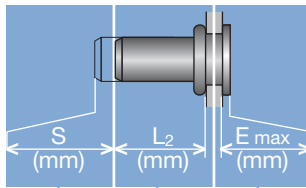
**Plage de sertissage**

Définit l'épaisseur totale à sertir de l'application (même si elle se compose de plus d'une couche)



**Forme et dimensions du logement**

Si rond → diamètre  
 Si hexagonal → côté sur plats



**Dépassement de la tête après pose**

Variable en fonction de l'application (effort de sertissage, matériau support, etc.)

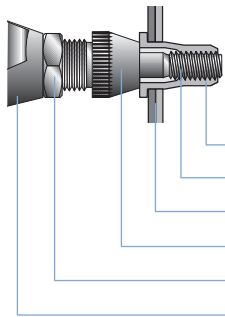
**Encombrement après pose**

Définit le jeu nécessaire sur le côté aveugle (ne peut pas être utilisé pour le contrôle de la qualité)

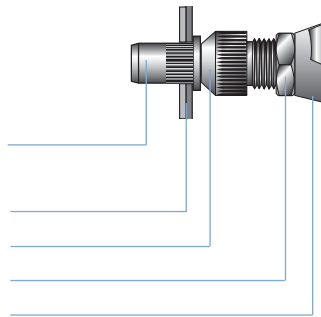
**Course de sertissage**

Différence entre la longueur totale avant et après pose

**Ecrou RIVKLE®**



**Goujon RIVKLE®**



- RIVKLE®
- Tige de traction\*
- Pièce clients
- Enclume\*
- Contre-écrou
- Outil de pose

\*conformément au RIVKLE® choisi

Toutes les informations techniques sont données en millimètres



**Bollhoff Otolu SAS**

Z.I de l'Albanne, Rue Archimède · BP68, 73490 La Ravoire · Tel. : +33 4 799670-00 · eshop\_fr@bollhoff.com · eshop.boellhoff.fr

Ce document est généré automatiquement sous réserve de modifications techniques. La transmission ainsi que la reproduction de ce document, l'utilisation et la divulgation de son contenu sont interdites sauf autorisation explicite.