

## Écrous à sertir RIVKLE® PNP Standard

Acier zingué | Tête plate | Fendu | Cylindrique | Ouvert

Note: Nécessite une tige de traction adaptée (plus longue)

Les informations techniques se trouvent à la dernière page.



Diamètre (d)	Code article	Diamètre de perçage d		B	D	E dimension nominale	L <sub>2</sub>	e		Longueur (l) dimension nominale
		min.	max.					min.	max.	
M 5	66870511030	7,48	7,62	12,7	7,47	1	9,9	0,5	3	22,0
M 6	66870611050	8,80	8,93	15,9	8,79	1,5	12,8	0,5	5	26,9
M 8	66870811050	11,11	11,50	19,0	11,10	1,5	14,5	0,5	5	30,5

Toutes les informations techniques sont données en millimètres



**Bollhoff Otau SAS**

Z.I de l'Albanne, Rue Archimède · BP68, 73490 La Ravoire · Tel. : +33 4 799670-00 · [eshop\\_fr@bollhoff.com](mailto:eshop_fr@bollhoff.com) · [eshop.boellhoff.fr](http://eshop.boellhoff.fr)

Ce document est généré automatiquement sous réserve de modifications techniques. La transmission ainsi que la reproduction de ce document, l'utilisation et la divulgation de son contenu sont interdites sauf autorisation explicite.



**Diamètre de la tête**  
**Longueur totale**  
**Dimension du taraudage**



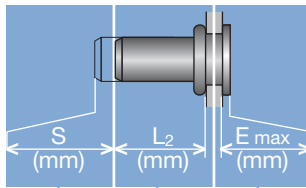
**Plage de sertissage**

Définit l'épaisseur totale à sertir de l'application (même si elle se compose de plus d'une couche)



**Forme et dimensions du logement**

Si rond → diamètre  
 Si hexagonal → côté sur plats



**Dépassement de la tête après pose**

Variable en fonction de l'application (effort de sertissage, matériau support, etc.)

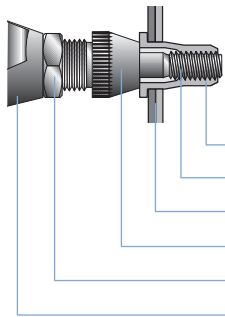
**Encombrement après pose**

Définit le jeu nécessaire sur le côté aveugle (ne peut pas être utilisé pour le contrôle de la qualité)

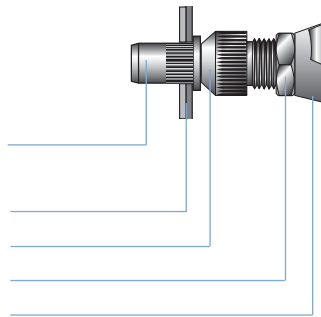
**Course de sertissage**

Différence entre la longueur totale avant et après pose

**Ecrou RIVKLE®**



**Goujon RIVKLE®**



- RIVKLE®
- Tige de traction\*
- Pièce clients
- Enclume\*
- Contre-écrou
- Outil de pose

\*conformément au RIVKLE® choisi

Toutes les informations techniques sont données en millimètres



**Bollhoff Otolu SAS**

Z.I de l'Albanne, Rue Archimède · BP68, 73490 La Ravoire · Tel. : +33 4 799670-00 · eshop\_fr@bollhoff.com · eshop.boellhoff.fr

Ce document est généré automatiquement sous réserve de modifications techniques. La transmission ainsi que la reproduction de ce document, l'utilisation et la divulgation de son contenu sont interdites sauf autorisation explicite.