

Écrous à sertir RIVKLE® PNC Standard

Inox | Tête plate | Fendu | Cylindrique | Ouvert

Note: Nécessite une tige de traction adaptée (plus longue)

Les informations techniques se trouvent à la dernière page.



Diamètre (d)	Code article	Diamètre de perçage d		B	D	E dimension nominale	L ₂	e		Longueur (l) dimension nominale
		min.	max.					min.	max.	
M 4	66830488038	6,13	6,25	11,1	6,12	0,96	8,6	0,50	3,80	17,61
M 5	66830588044	7,48	7,58	12,7	7,47	0,95	9,9	0,50	4,45	22,00
	66830588081				7,97			4,45	8,10	24,77
M 6	66830688071	8,80	8,90	15,9	8,79	1,5	12,8	0,50	7,10	26,87
	66830688127				8,79			7,10	12,70	32,79
M 8	66830888071	11,11	11,50	19,0	11,10	1,5	14,5	0,50	7,10	30,50
M 10	66831088071	13,07	13,26	22,2	13,06	2,24	15,8	0,50	7,10	33,17

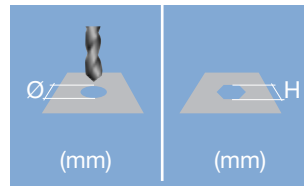


Diamètre de la tête
Longueur totale
Dimension du taraudage



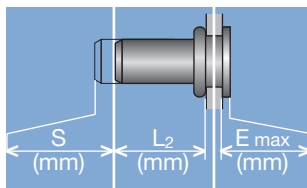
Plage de sertissage

Définit l'épaisseur totale à sertir de l'application (même si elle se compose de plus d'une couche)



Forme et dimensions du logement

Si rond → diamètre
 Si hexagonal → côté sur plats



Dépassement de la tête après pose

Variable en fonction de l'application (effort de sertissage, matériau support, etc.)

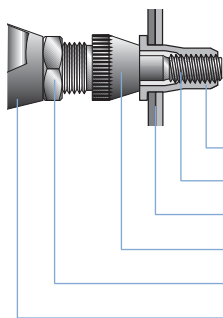
Encombrement après pose

Définit le jeu nécessaire sur le côté aveugle (ne peut pas être utilisé pour le contrôle de la qualité)

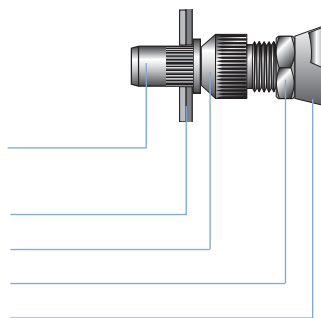
Course de sertissage

Différence entre la longueur totale avant et après pose

Ecrou RIVKLE®



Goujon RIVKLE®



- RIVKLE®
- Tige de traction*
- Pièce clients
- Enclume*
- Contre-écrou
- Outil de pose

*conformément au RIVKLE® choisi

Toutes les informations techniques sont données en millimètres



Bollhoff Otolu SAS

Z.I de l'Albanne, Rue Archimède · BP68, 73490 La Ravoire · Tel. : +33 4 799670-00 · eshop_fr@bollhoff.com · eshop.boellhoff.fr

Ce document est généré automatiquement sous réserve de modifications techniques. La transmission ainsi que la reproduction de ce document, l'utilisation et la divulgation de son contenu sont interdites sauf autorisation explicite.