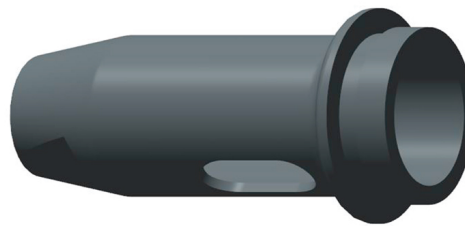


## RIVKLE® Nez

Pour goujons à sertir et efforts de sertissage > 18 kN (M8 et M10).

Les informations techniques se trouvent à la dernière page.



Diamètre (d)	Code article	Pour type d'outil
M3 - M8	23615700309	P1007



**Diamètre de la tête**  
**Longueur totale**  
**Dimension du taraudage**



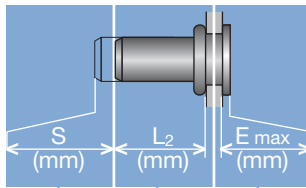
**Plage de sertissage**

Définit l'épaisseur totale à sertir de l'application (même si elle se compose de plus d'une couche)



**Forme et dimensions du logement**

Si rond → diamètre  
 Si hexagonal → côté sur plats



**Dépassement de la tête après pose**

Variable en fonction de l'application (effort de sertissage, matériau support, etc.)

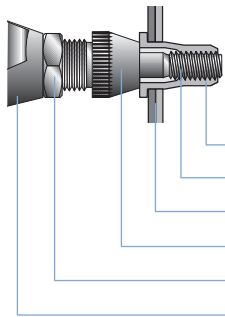
**Encombrement après pose**

Définit le jeu nécessaire sur le côté aveugle (ne peut pas être utilisé pour le contrôle de la qualité)

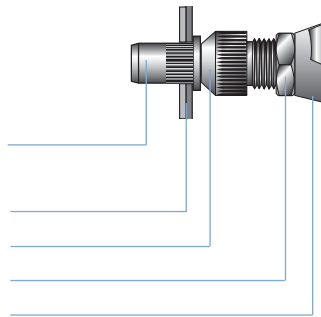
**Course de sertissage**

Différence entre la longueur totale avant et après pose

**Ecrou RIVKLE®**



**Goujon RIVKLE®**



RIVKLE®  
 Tige de traction\*  
 Pièce clients  
 Enclume\*  
 Contre-écrou  
 Outil de pose

\*conformément au RIVKLE® choisi

Toutes les informations techniques sont données en millimètres



**Bollhoff Otolu SAS**

Z.I de l'Albanne, Rue Archimède · BP68, 73490 La Ravoire · Tel. : +33 4 799670-00 · eshop\_fr@bollhoff.com · eshop.boellhoff.fr

Ce document est généré automatiquement sous réserve de modifications techniques. La transmission ainsi que la reproduction de ce document, l'utilisation et la divulgation de son contenu sont interdites sauf autorisation explicite.