

## Goupille d'entraînement RIVKLE®

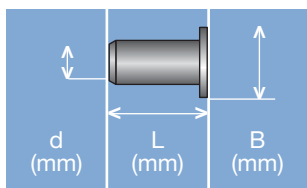
Pour la pose de la tige de traction filetée sur les outils de pose RIVKLE® P2005, P1007 et P2007.

Orienter l'ouverture de la bague face à la goupille pour la retirer plus facilement.

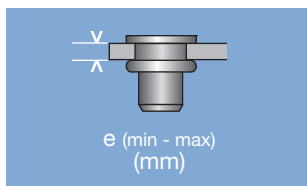
Les informations techniques se trouvent à la dernière page.



| Code article | Pour<br>type d'outil |
|--------------|----------------------|
| 23680300009  | P2005, P1007, P2007  |

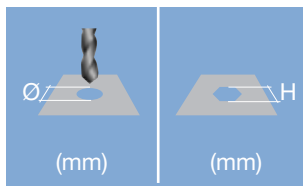


**Diamètre de la tête**  
**Longueur totale**  
**Dimension du taraudage**



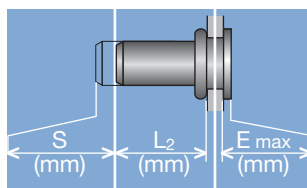
**Plage de sertissage**

Définit l'épaisseur totale à sertir de l'application (même si elle se compose de plus d'une couche)



**Forme et dimensions du logement**

Si rond → diamètre  
 Si hexagonal → côté sur plats



**Dépassement de la tête après pose**

Variable en fonction de l'application (effort de sertissage, matériau support, etc.)

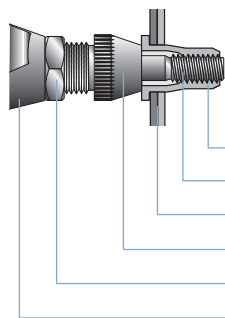
**Encombrement après pose**

Définit le jeu nécessaire sur le côté aveugle (ne peut pas être utilisé pour le contrôle de la qualité)

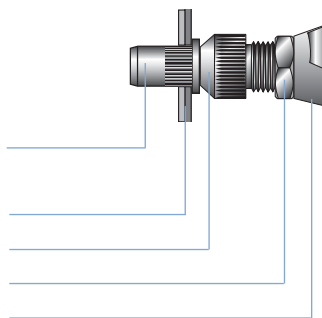
**Course de sertissage**

Différence entre la longueur totale avant et après pose

**Ecrou RIVKLE®**



**Goujon RIVKLE®**



- RIVKLE®
- Tige de traction\*
- Pièce clients
- Enclume\*
- Contre-écrou
- Outil de pose

\*conformément au RIVKLE® choisi

Toutes les informations techniques sont données en millimètres



**Bollhoff Otolu SAS**

Z.I de l'Albanne, Rue Archimède · BP68, 73490 La Ravoire · Tel. : +33 4 799670-00 · eshop\_fr@bollhoff.com · eshop.boellhoff.fr

Ce document est généré automatiquement sous réserve de modifications techniques. La transmission ainsi que la reproduction de ce document, l'utilisation et la divulgation de son contenu sont interdites sauf autorisation explicite.