

Appareil de pose manuel RIVKLE®

Outil de pose manuel RIVKLE® M2007

L'outil de pose manuel est utilisé pour la pose d'écrous à sertir RIVKLE® en aluminium (M5-M12), acier (M5-M12) et acier inoxydable (M5-M12).

Etendue de la fourniture:

- Outil
- Tiges de traction filetées et enclumes (M5-M12)

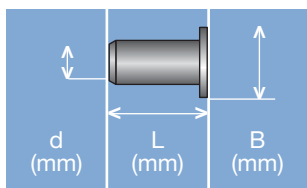
Fonction:

Vissage et dévissage de l'écrou à sertir RIVKLE® à l'aide d'un écrou moleté. Le sertissage s'effectue par l'action de levier d'un cliquet.

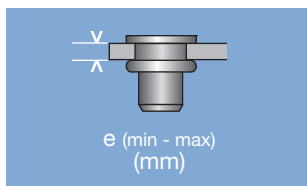
Les informations techniques se trouvent à la dernière page.



Diamètre (d)	Code article	Poids g
M 5 - M 12	23530201000	1200

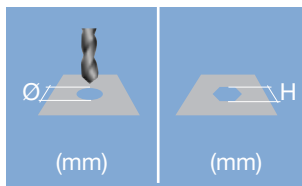


Diamètre de la tête
Longueur totale
Dimension du taraudage



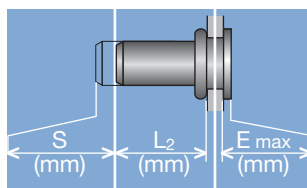
Plage de sertissage

Définit l'épaisseur totale à sertir de l'application (même si elle se compose de plus d'une couche)



Forme et dimensions du logement

Si rond → diamètre
 Si hexagonal → côté sur plats

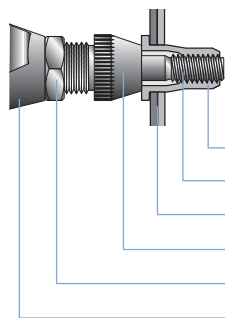


Dépassement de la tête après pose
 Variable en fonction de l'application (effort de sertissage, matériau support, etc.)

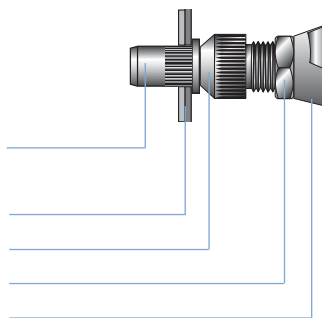
Encombrement après pose
 Définit le jeu nécessaire sur le côté aveugle (ne peut pas être utilisé pour le contrôle de la qualité)

Course de sertissage
 Différence entre la longueur totale avant et après pose

Ecrou RIVKLE®



Goujon RIVKLE®



- RIVKLE®
- Tige de traction*
- Pièce clients
- Enclume*
- Contre-écrou
- Outil de pose

*conformément au RIVKLE® choisi

Toutes les informations techniques sont données en millimètres



Bollhoff Otolu SAS

Z.I de l'Albanne, Rue Archimède · BP68, 73490 La Ravoire · Tel. : +33 4 799670-00 · eshop_fr@bollhoff.com · eshop.boellhoff.fr

Ce document est généré automatiquement sous réserve de modifications techniques. La transmission ainsi que la reproduction de ce document, l'utilisation et la divulgation de son contenu sont interdites sauf autorisation explicite.