

Goujons à sertir RIVKLE® Standard

Acier zingué | Tête plate | Cylindrique moleté

Note: Taraudage tolérance 6H selon ISO 68-1 - Résistance corrosion 400 h Brouillard salin

Les informations techniques se trouvent à la dernière page.



Diamètre (d)	Code article	Diamètre de perçage d dimension nominale	B	E dimension nominale	L ₁	L ₂	e		S	l	
							min.	max.		min.	max.
M 5	37227050110	7	10	1	11,2	5,0	0,5	3	S = 5,0 - e	7,5	12,0
	37227050115									12,5	17,0
	37227050120									17,5	22,0
	37227050125									22,5	27,0
M 6	37227060115	9	13	1,5	14,2	8,5	0,5	3	S = 5,2 - e	14,0	18,5
	37227060120									19,0	23,5
	37227060125									24,0	28,5
M 8	37227080115	11	16	1,5	15,6	8,5	0,5	3	S = 5,7 - e	13,5	18,0
	37227080120									18,5	23,0
	37227080125									23,5	28,0

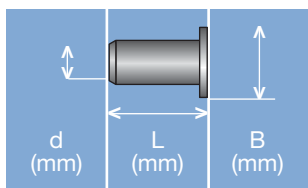
Toutes les informations techniques sont données en millimètres



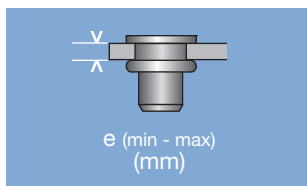
Bollhoff Oталu SAS

Z.I de l Albanne, Rue Archimède · BP68, 73490 La Ravoire · Tel. : +33 4 799670-00 · eshop_fr@bollhoff.com · eshop.boellhoff.fr

Ce document est généré automatiquement sous réserve de modifications techniques. La transmission ainsi que la reproduction de ce document, l'utilisation et la divulgation de son contenu sont interdites sauf autorisation explicite.

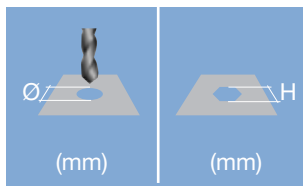


Diamètre de la tête
Longueur totale
Dimension du taraudage



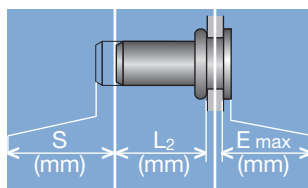
Plage de sertissage

Définit l'épaisseur totale à sertir de l'application (même si elle se compose de plus d'une couche)



Forme et dimensions du logement

Si rond → diamètre
 Si hexagonal → côté sur plats

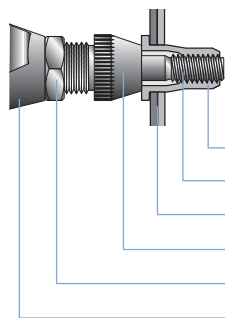


Dépassement de la tête après pose
 Variable en fonction de l'application (effort de sertissage, matériau support, etc.)

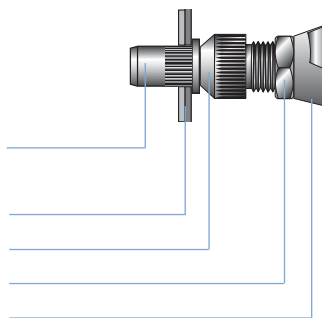
Encombrement après pose
 Définit le jeu nécessaire sur le côté aveugle (ne peut pas être utilisé pour le contrôle de la qualité)

Course de sertissage
 Différence entre la longueur totale avant et après pose

Ecrou RIVKLE®



Goujon RIVKLE®



- RIVKLE®
- Tige de traction*
- Pièce clients
- Enclume*
- Contre-écrou
- Outil de pose

*conformément au RIVKLE® choisi

Toutes les informations techniques sont données en millimètres



Bollhoff Otolu SAS

Z.I de l'Albanne, Rue Archimède · BP68, 73490 La Ravoire · Tel. : +33 4 799670-00 · eshop_fr@bollhoff.com · eshop.boellhoff.fr

Ce document est généré automatiquement sous réserve de modifications techniques. La transmission ainsi que la reproduction de ce document, l'utilisation et la divulgation de son contenu sont interdites sauf autorisation explicite.